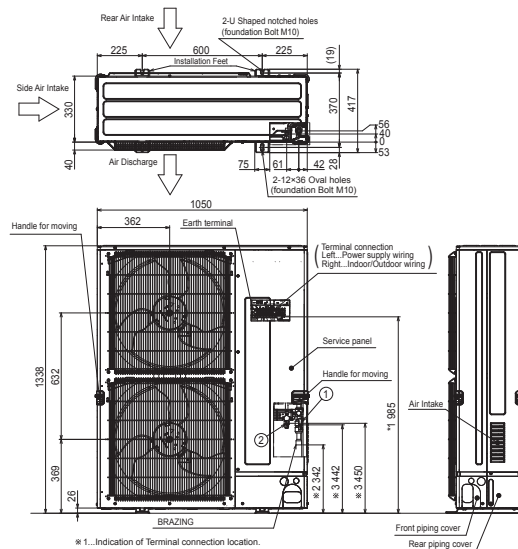


Productfiche

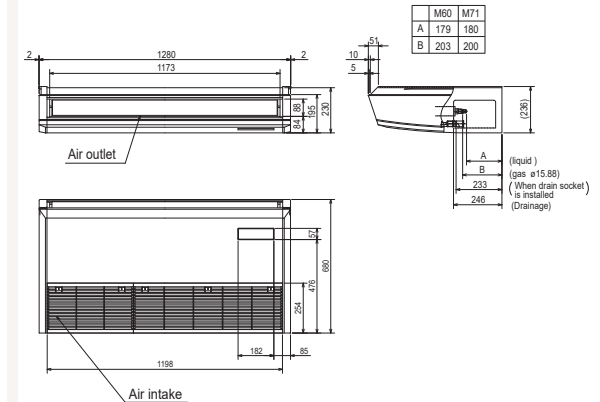
PUZ-M250YKA2 | MSDT-111R3 | 3 x PCA-M71KA2



Buitenunit		PUZ-M250YKA2			
Binnenunit		3 x PCA-M71KA2			
Set	Koeling	Nominale capaciteit	kW 22,0 (11,2~27,0)		
		Opgenomen vermogen	kW 8,14		
		SEER of $\eta_{s,c}$ Seizoensenergieklasse	278,2% -		
		Jaarlijks energieverbruik	kWh -		
		Nominale capaciteit	kW 27,0 (12,5~31,0)		
Verwarming	Verwarming	Opgenomen vermogen	kW 8,70		
		SCOP of $\eta_{s,h}$ Seizoensenergieklasse	163,4% -		
		Jaarlijks energieverbruik	kWh -		
		Capaciteit bij -10°C	kW 16,5 (7,6~18,9)		
		Afmetingen (B x D x H)	mm 1050 x 330 x 1338		
Specificaties	Gewicht		kg 138,0		
	Koeling	Geluidsvermogen	dB(A) 77		
		Geluidsdruk	dB(A) 59		
		Luchtvolume	m³/u 8.400		
		Toepassingsgebied	°C -15~46		
	Verwarming	Geluidsdruk	dB(A) 62		
		Luchtvolume	m³/u 8.400		
		Toepassingsgebied	°C -15~+21		
Buitenunit	Koeltechnische gegevens	Diameter vloeistof- & gasleiding	" 1/2 - 1 1/8		
		Maximale leidinglengte	m 70		
		Maximaal hoogteverschil	m 30		
		Koelmiddel	R32		
		Hoeveelheid koelmiddel	kg 6,8		
		CO ₂ -equivalent	ton 4,590		
		Koelmiddelvoorzijning voor	m 30		
		Navulhoeveelheid koelmiddel	g/m 60		
		Maximale koelmiddelvulling	kg 9,2		
		CO ₂ -equivalent bij max. koelmiddelvulling	ton 6,210		
Elektrische gegevens	Elektrische gegevens	Voedingsspanning	V;f;Hz 400;3+N;50		
		Voedingskabel	mm² 5G 6		
		Afzekering	A 32		
Binnenunit	Specificaties	Afmetingen (B x D x H)	mm 1280 x 680 x 230		
		Gewicht	kg 32,0		
		Koeling	Geluidsvermogen	dB(A) 62	
			Geluidsdruk	dB(A) 35-37-39-41	
			Luchtvolume	m³/u 960-1020-1080-1200	
			Verwarming	Geluidsdruk	dB(A) 35-37-39-41
		Luchtvolume		m³/u 960-1020-1080-1200	
		Specificaties rooster	Specificaties rooster	Beschikbare statische druk	Pa 0
				Afmetingen (B x D x H)	mm -
Gewicht	kg -				
Elektrische gegevens	Elektrische gegevens	Voedingsspanning	V;f;Hz Via de buitenunit		
		Voedingskabel	mm² -		
		Afzekering	A -		
		Communicatiekabel	mm² 4G 2,5		



*1... Indication of Terminal connection location.
 *2... Refrigerant GAS PIPE connection (BRAZING) O.D.ø25.4.
 *3... Indication of STOP VALVE connection location.

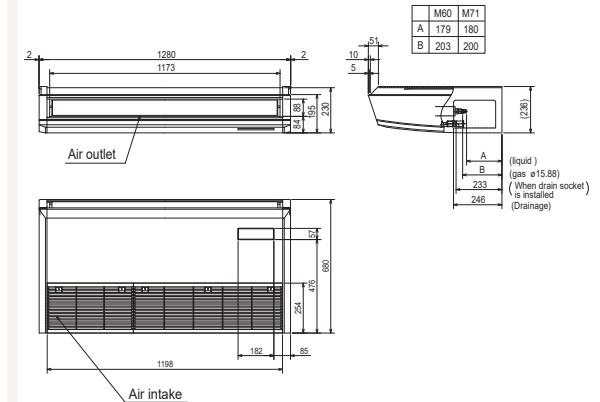
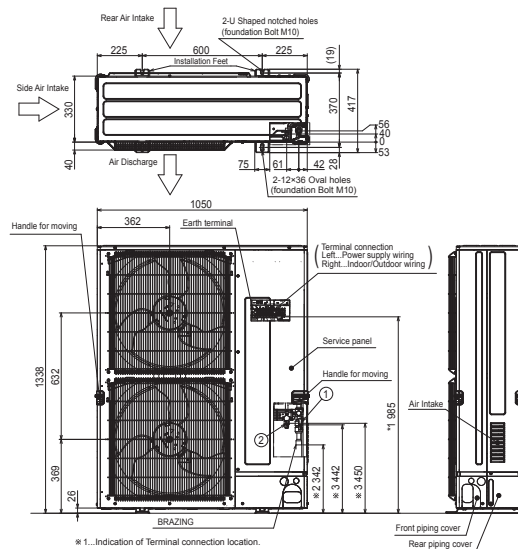


Fiche produit

PUZ-M250YKA2 | MSDT-111R3 | 3 x PCA-M71KA2



Unité extérieure		PUZ-M250YKA2		
Unité intérieure		3 x PCA-M71KA2		
Set	Froid	Capacité nominale	kW 22,0 (11,2~27,0)	
		Puissance absorbée	kW 8,14	
		SEER ou $\eta_{s,c}$ Classe énergétique saisonnier	278,2% -	
		Consommation annuelle d'énergie	kWh -	
		Capacité nominale	kW 27,0 (12,5~31,0)	
Set	Chauffage	Puissance absorbée	kW 8,70	
		SCOP ou $\eta_{s,h}$ Classe énergétique saisonnier	163,4% -	
		Consommation annuelle d'énergie	kWh -	
		Puissance à -10°C	kW 16,5 (7,6~18,9)	
		Dimensions (L x P x H)	mm 1050 x 330 x 1338	
Spécifications	Poids	kg 138,0		
		Puissance acoustique	dB(A) 77	
	Froid	Pression acoustique	dB(A) 59	
		Débit d'air	m³/h 8.400	
		Plage de fonctionnement	°C -15~46	
	Chauffage	Pression acoustique	dB(A) 62	
		Débit d'air	m³/h 8.400	
		Plage de fonctionnement	°C -15~+21	
	Données frigorifiques	Diamètre conduite liquide & gaz		" 1/2 - 1 1/8
		Longueur maximale		m 70
Dénivellation maximale		m 30		
Type de fluide frigorigène		R32		
Précharge de fluide frigorigène		kg 6,8		
Équivalent CO ₂		tonnes 4,590		
Précharge de fluide frigorigène pour		m 30		
Volume de mise à niveau du fluide frigorigène		g/m 60		
Charge de fluide frigorigène maximale		kg 9,2		
Équivalent CO ₂ en charge maximale		tonnes 6,210		
Données électriques	Alimentation électrique		V;ph;Hz 400;3+N;50	
	Câble d'alimentation		mm² 5G 6	
	Taille de fusible recommandée		A 32	
	Dimensions (L x P x H)		mm 1280 x 680 x 230	
Spécifications	Poids	kg 32,0		
		Puissance acoustique	dB(A) 62	
	Froid	Pression acoustique	dB(A) 35-37-39-41	
		Débit d'air	m³/h 960-1020-1080-1200	
	Chauffage	Pression acoustique	dB(A) 35-37-39-41	
		Débit d'air	m³/h 960-1020-1080-1200	
	Pression statique disponible		Pa 0	
	Spécifications grille	Dimensions (L x P x H)		mm -
		Poids		kg -
	Données électriques	Alimentation électrique		V;ph;Hz Via l'unité extérieure
Câble d'alimentation		mm² -		
Taille de fusible recommandée		A -		
Câble de communication		mm² 4G 2,5		



*1. Indication of Terminal connection location.
 *2. Refrigerant GAS PIPING connection (BRAZING) O.D.ø25.4.
 *3. Indication of STOP VALVE connection location.